

FORTAXA BRANDGARDIN

EI15, EI30, EI45, EI60, EI90, EI120

Brandgardin från Fortaxa Security är avsedd för stängning av vertikala öppningar, både invändigt och utvändigt. Huvudsyftet för brandgardinen är att **begränsa spridning av brand samt flöde av gas och värme** i 15-120 minuter. Brandgardinen separerar brandzoner i byggnaden och möjliggör därmed säker utrymning. Produkten kan användas i publika byggnader och även andra sorts fastigheter. **Brandgardin från Fortaxa Security** är utrustad med elektrisk rörmotor, levereras som standard på höger sida.



► MODELLER AV BRANDGARDINER

Finns tillgängliga från EI15 upp till och med EI120. Förhindrar spridning av brand samt gas- och värmeströmmar i mellan 15 till 120 minuter.

► KONSTRUKTION

Brandgardinen består av: brandduk, inklädnadskassett, styrskenor, bottenprofil, elektrisk motor, styrenhet



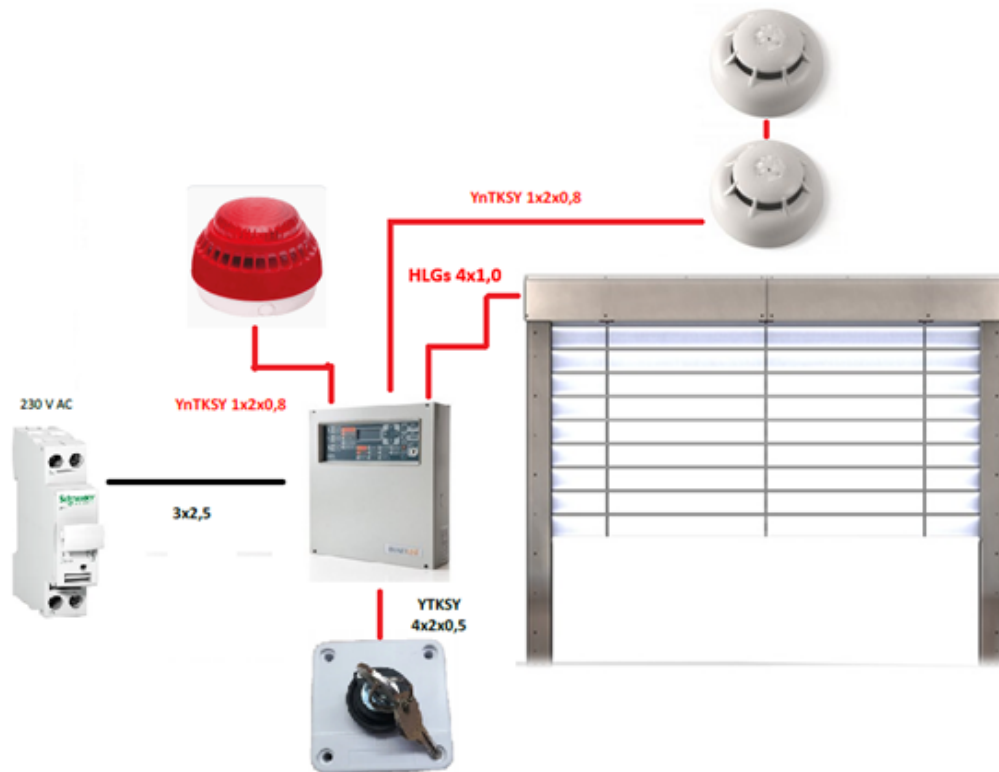
- Begränsar flödet av lågor, gas och värme ✓
- Separation av brandzoner ✓
- Säkerställer säker utrymning ✓
- Kompakt, lätt konstruktion ✓
- Enkel att montera ✓

► YTTRELLIGARE INFORMATION

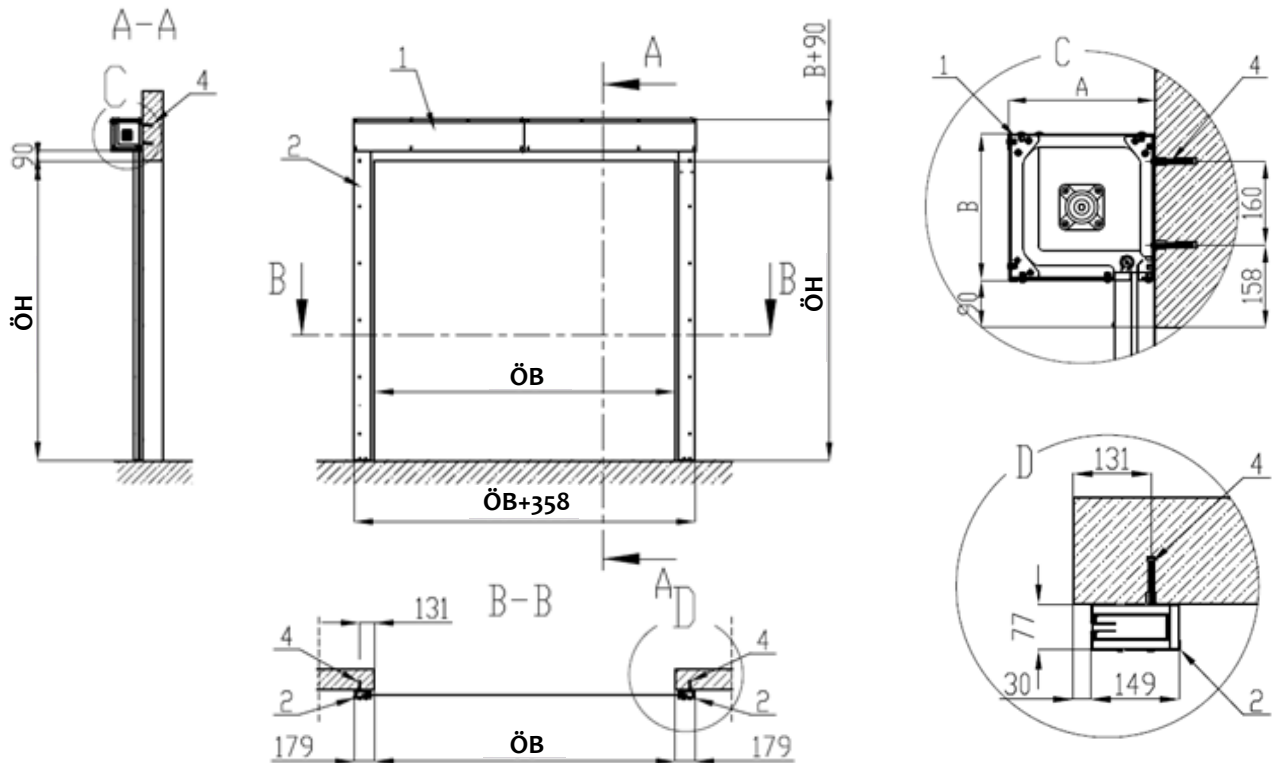
Brandduken är tillverkad av brandsäkert tyg, som är lindad runt en axel och fixerad mellan styrskenor. Produkten styrs via kontrollpanelen som startar motorn och sänker ner gardinen när den tar emot en signal från en rökdetektor eller byggnadens brandlarm. I händelse av ett strömavbrott är kontrollpanelen försedd med inbyggd batteri-backup. Batteri-backupens drifttid är upp till 24 timmar. **Inklädnadskassett och styrskenor** tillverkas som standard i galvaniserat stål. Alla komponenter tillverkad av galvaniserat stål kan lackeras i valfri RAL-kulör. **Infästningsskruvar** är tillverkade i galvaniserat stål och levereras olackerade som standard.

FORTAXA SECURITY Brandgardin är tillverkad enligt överensstämmande standard: **EN 16034:2014, EN 13241:2003+A2:2016.**

EI15, EI30, EI45, EI60, EI90, EI120 STYRSYSTEM



DETALJER



ÖB - Öppningsbredd
 ÖH - Öppningshöjd
 A - Inklädnadskasset djup
 B - Inklädnadskasset höjd

1. Inklädnadskasset
 2. Styrskenor
 3. Brandduk
 4. Infästning